

## NOTICE DE MONTAGE LIT STU 140x200

**A conserver-ne pas jeter**

**NB : une copie de cette notice se trouve également fixée**

**à proximité d'un point d'ancrage**

**Editée par le distributeur :**

**CIE DE DISTRUBUTION INTERNATIONALE**

**Adresse : 30 rue Han RYNER – 13340 ROGNAC (France)**

**N° de RCS : 750 171 217RCS SALON-DE-PROVENCE**

**Courriel : cdi.leader@gmail.com**

**Cette notice contient outre les schémas de montage, des informations importantes à lire attentivement et à respecter, relatives aux exigences de sécurité des lits rabattables, en référence à la norme NF EN 1129.**

**Elle met en garde le consommateur ou client contre les risques d'une installation incorrecte.**

**C'est pourquoi, il est demandé au client ou consommateur, de lire avant le montage et respecter impérativement les informations ou recommandations qui lui sont données ou faites, ci-après :**

Seule une personne qualifiée doit procéder à l'installation (montage et ancrage) de ce produit, et au(x) réglage(s) ultérieur(s) éventuel(s), le concernant.

L'acheteur ou consommateur doit vérifier, l'adéquation du sol et du mur.

Ce lit rabattable doit reposer, en effet sur un sol ferme, et porteur

et le mur doit permettre son ancrage de façon ferme et solide.

Ce lit rabattable en 140 doit être ancré au mur à l'aide de 2 (deux) supports muraux fournis (équerres de fixation au nombre de 2 (deux) et de chevilles et vis adéquates (non fournies), conçues pour le support ou mur concerné avant d'être ouvert pour la première fois.

Il est conseillé de se procurer les chevilles et les vis chez un vendeur spécialisé.

Il faut pour ce produit : 4 (quatre) chevilles et 6 (six) vis par point d'ancrage ou équerre et il est conseillé de vérifier régulièrement les ancrages muraux.

La force de maintien ou valeur d'essai sur chaque point d'ancrage doit être d'au moins 400 N (40 kg) ; vous devez vérifier que les dispositifs de fixation fournis avec le produit résisteront bien aux forces engendrées.

Le lit convient pour des matelas d'un poids entre 20 kgs (minimal) et 22 kgs (maximal) ;

Le lit doit être utilisé dans des conditions normales de manipulation et d'utilisation.

Utilisez la poignée pour ouvrir et fermer votre lit pour éviter un risque d'écrasement des doigts.

Ne pas laisser à la tête du lit en vrac, les oreillers, couverture, ou couette, ceux-ci empêchant l'ouverture ou la fermeture du lit.

N'utilisez pas le lit sans matelas, car le lit pourrait se fermer automatiquement.



**Pour des raisons de sécurité, ce produit ne peut être utilisé par des enfants et des personnes à capacité réduite sans la surveillance d'un adulte responsable ayant lu et compris ce mode d'emploi.**

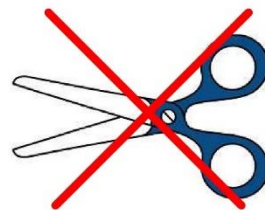
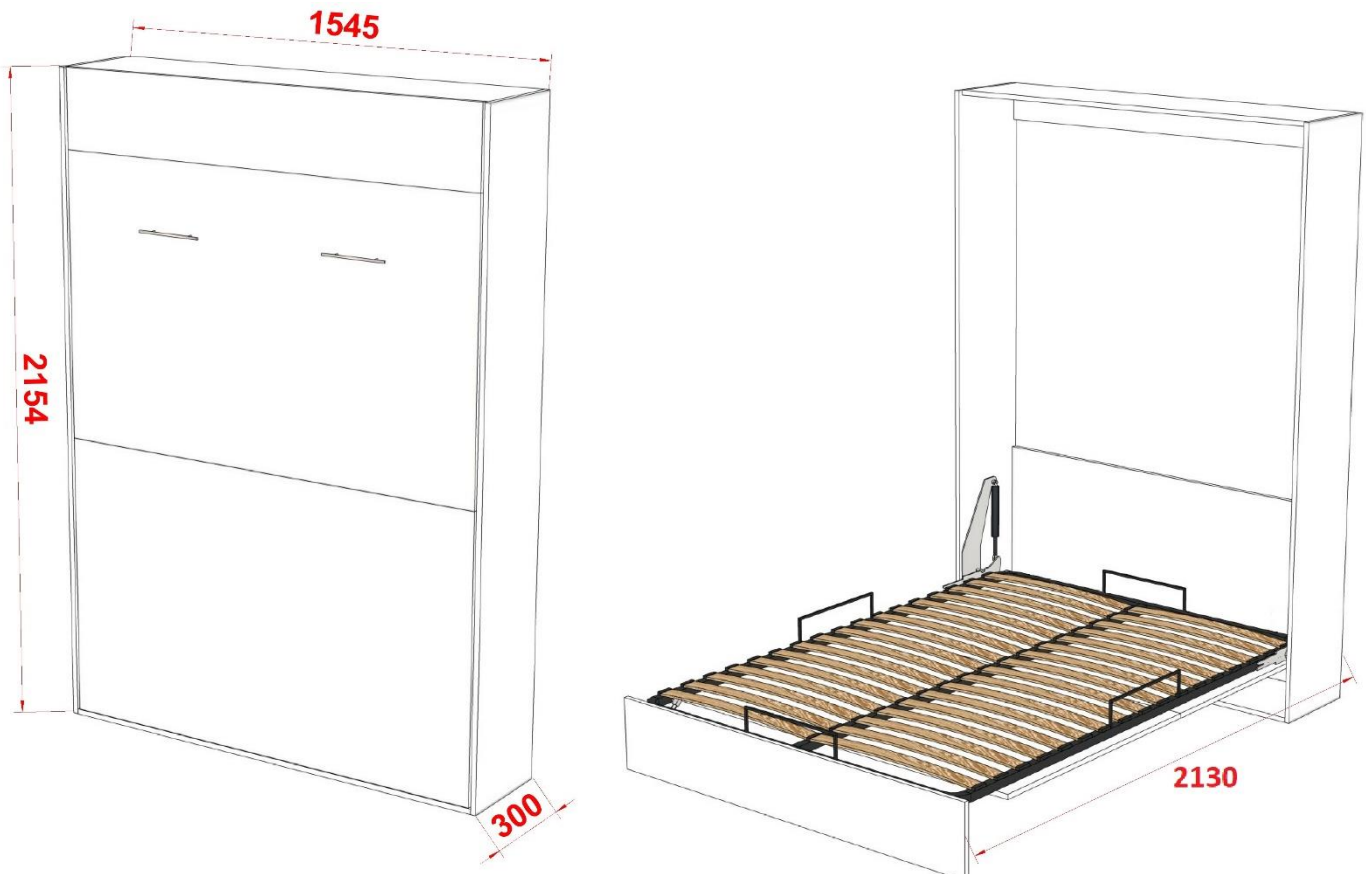
**NB : Une copie de cette notice doit se trouver également fixée à proximité d'un point d'ancrage.**

# Lit rabattable STU 140/200/18

## FIXATION MURALE OBLIGATOIRE

### Notice de montage

UNE FOIS LE LIT MONTE, LA NOTICE DE MONTAGE DOIT RESTER A PROXIMITE DES POINTS D'ANCRAGES SUR LE CHAPEAU DU LIT.



**IMPORTANT**

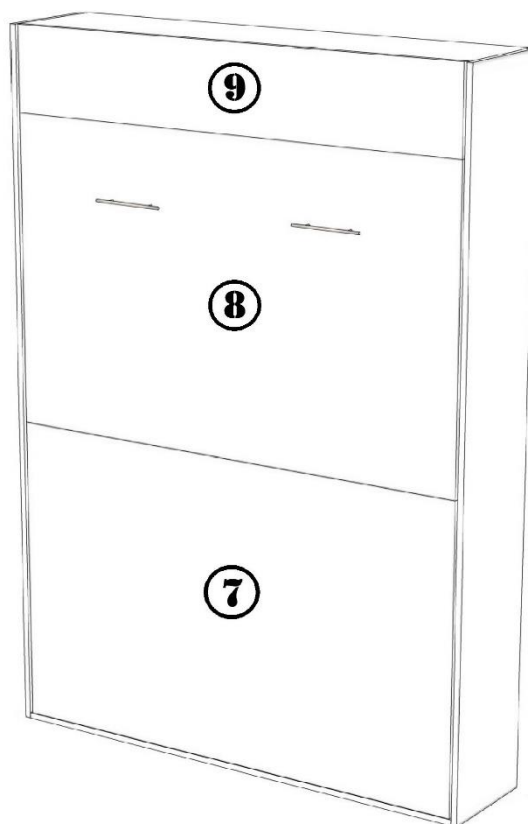
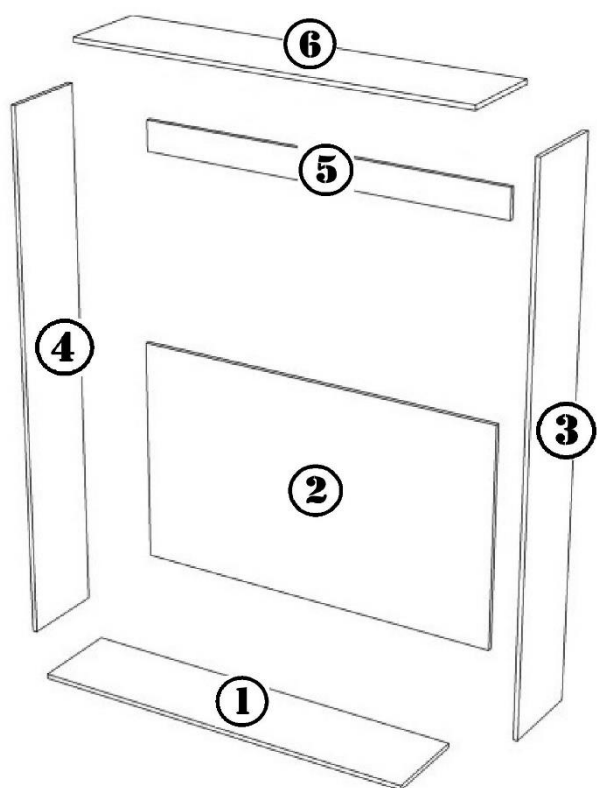
**Ne pas enlever la sangle de compression du verin.**

## STU 140/200/18 Quincaillerie

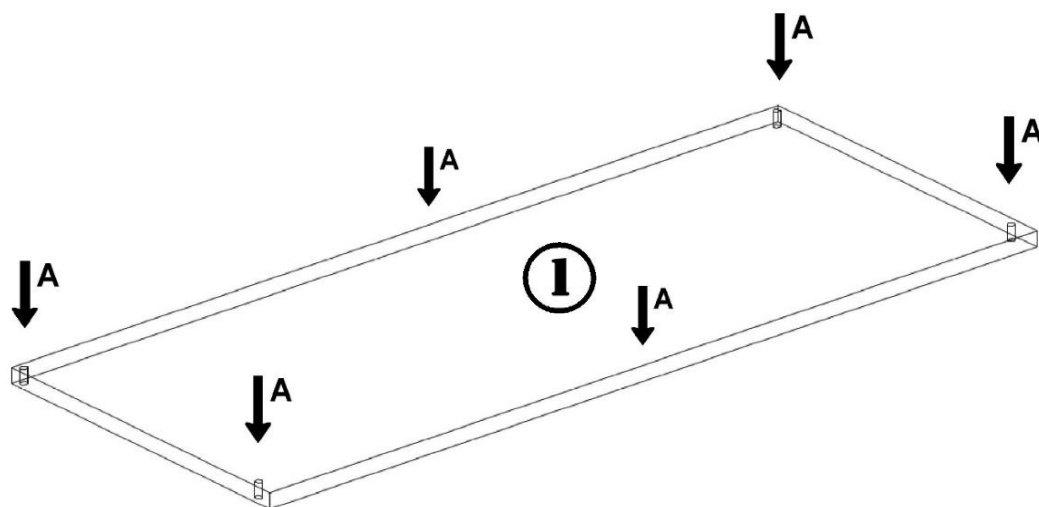
		designation	qté
		1400 N	2
<b>A</b>		M6	6
<b>N</b>		M6	2
<b>L</b>		M6	16
<b>M</b>		M6x50	2
<b>m</b>		M6x40	4
<b>K</b>		M6X12	20
<b>G</b>		M6X16	12
<b>B</b>		excentrique Titus	9
<b>R</b>		excentrique Titus	10
<b>D</b>		7x50	15
<b>C</b>		8x35	14
		Le mécanisme	2
		Pastilles adhésives en silicone	4

		4x25	4
		160	2
		60 N	2
<b>O</b>		4x16	34
		équerre	2
		4x20	8
<b>W</b>		4,2x11	40
		Capuchon d'excentrique	16
		Masques autocollants	19
<b>Z</b>		3,8x11	6
<b>Q</b>		Patte de fixation	10
<b>P</b>		Patte de fixation	9
		Psangle de fixation de matelas	1
<b>X</b>		Charnière	5
		Clé de meubles	1

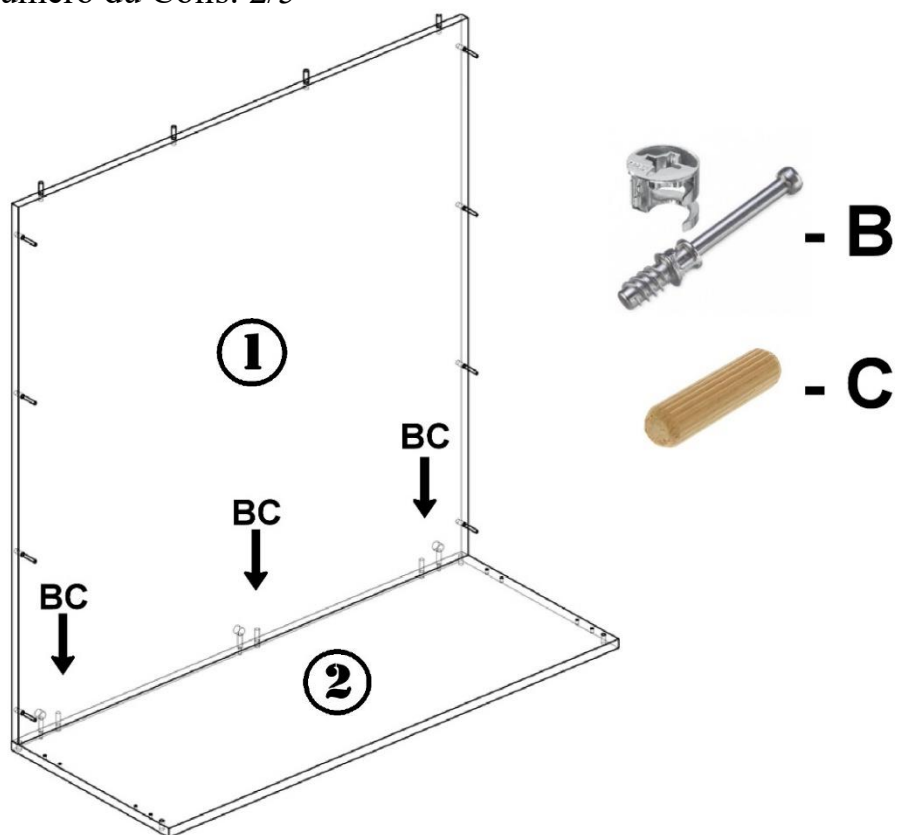
# 1. Montage de la structure:



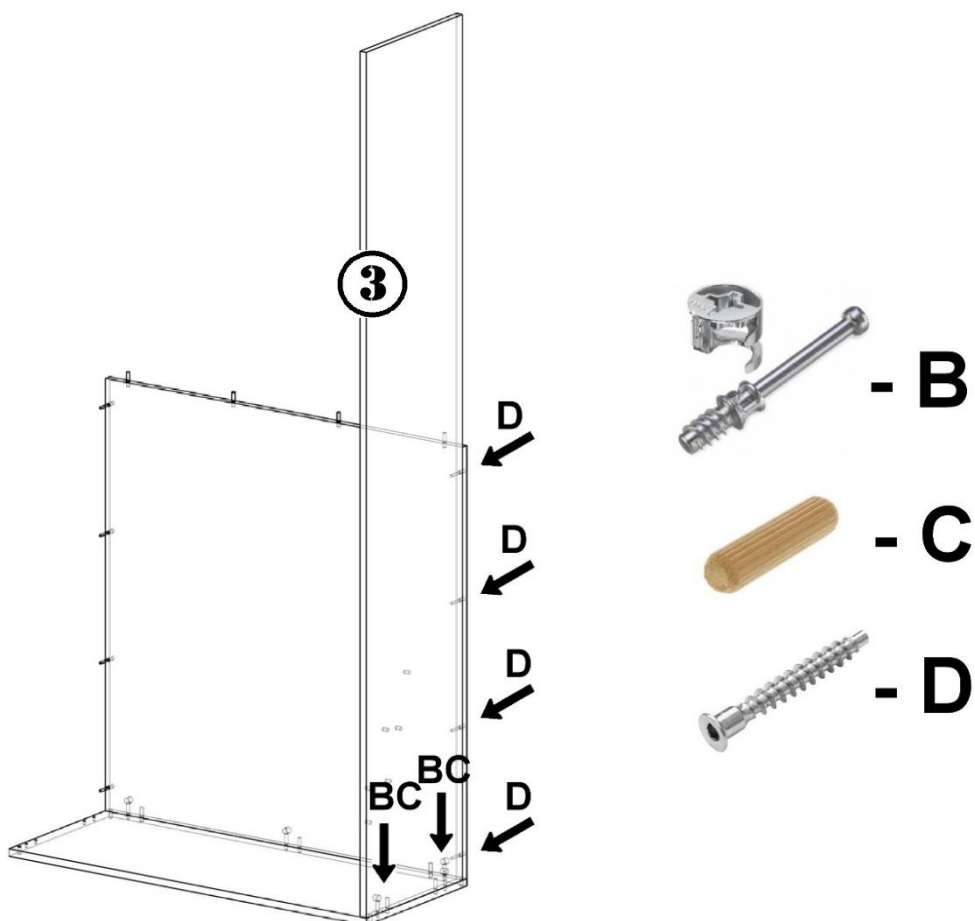
- Fixer les pieds de réglage  
Numéro du Colis: 2/5



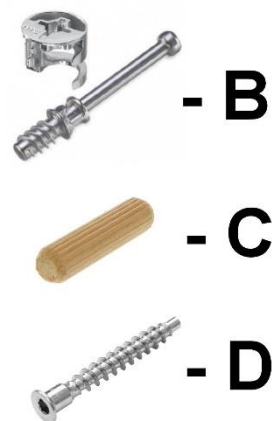
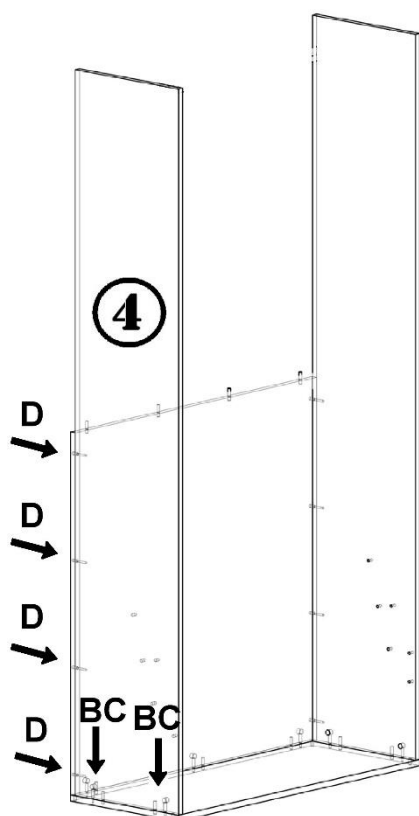
- Joindre le plancher et le fond  
Numéro du Colis: 2/5



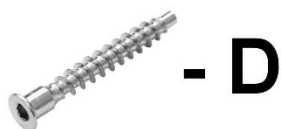
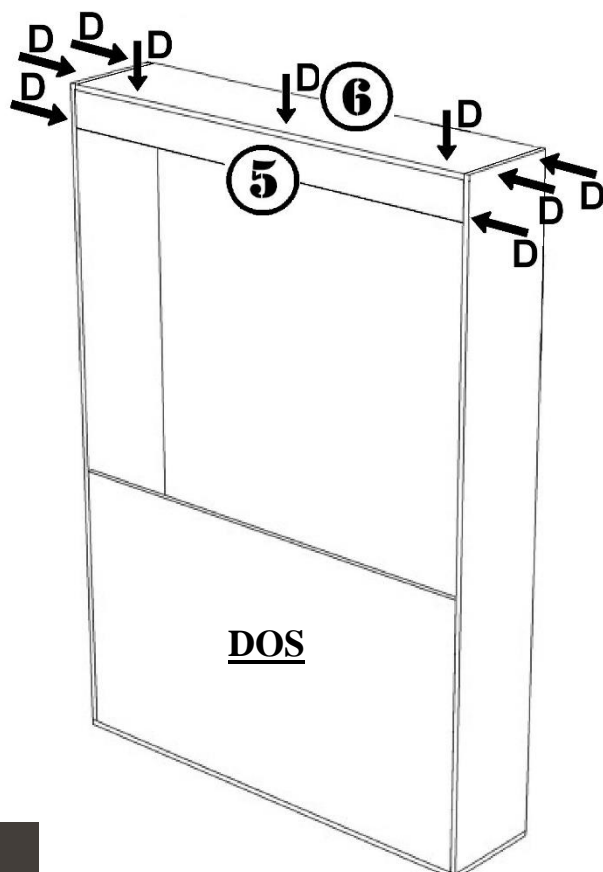
- Visser le coté droit  
Numéro du Colis: 3/5



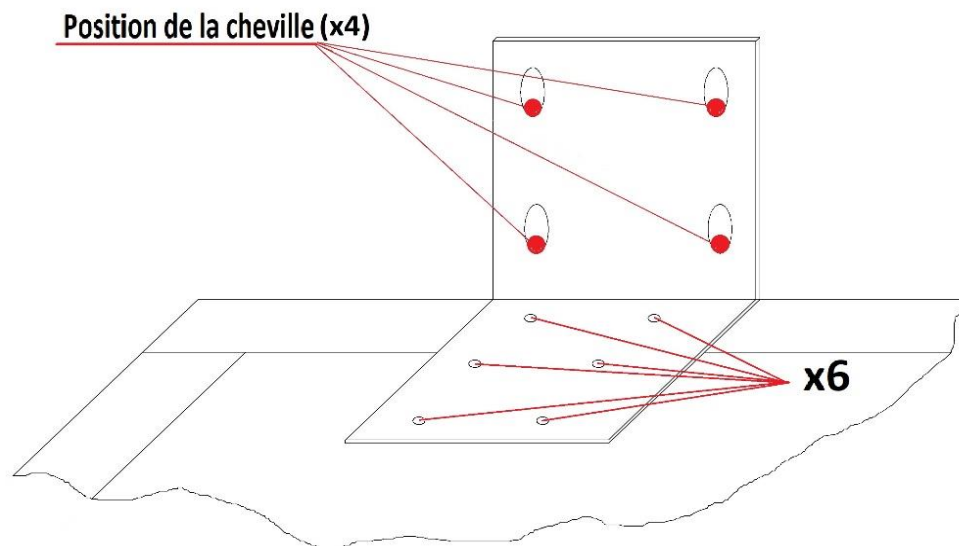
- Visser le coté gauche  
Numéro du Colis: 3/5;



- Visser le haut de fond et le chapeau  
Numéro du Colis: 2/5



## FIXATION MURALE



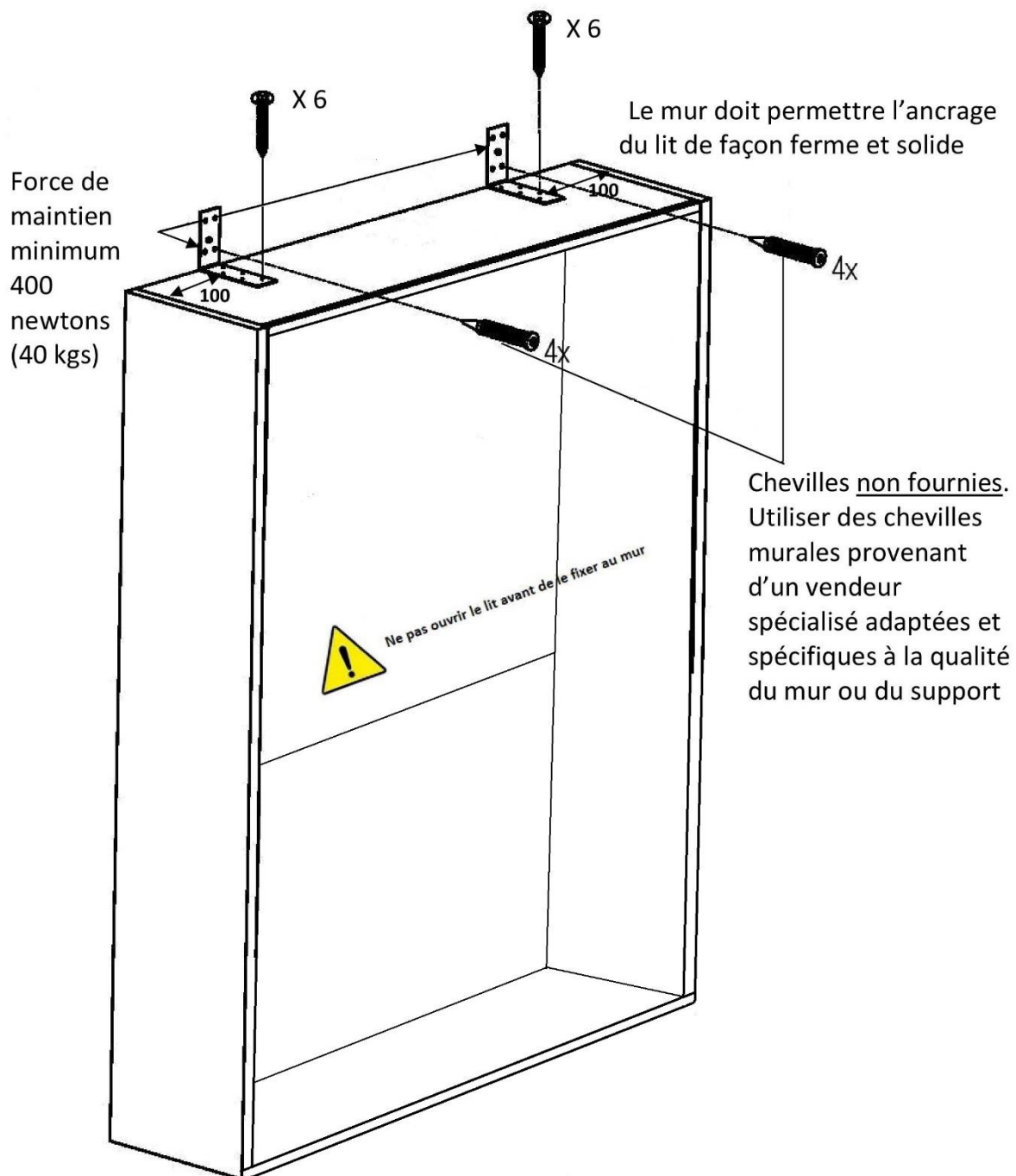
Le poseur doit utiliser le matériel et les chevilles murales adaptées et spécifiques à la qualité du mur ou du support.

**Attention: alignez la structure dans tous les plans avec des pieds de réglage !!!**



## ATTENTION !!! FIXATION MURALE

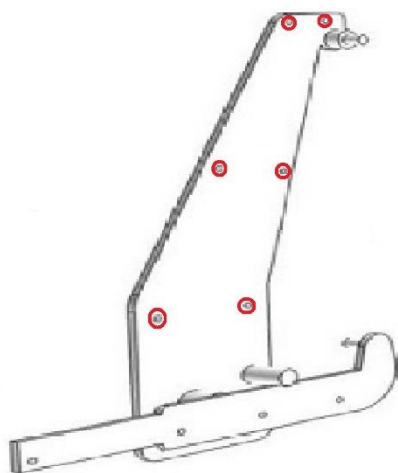
Seule une personne qualifiée doit procéder à l'installation (montage et ancrage) de ce produit et aux réglages ultérieurs éventuels le concernant. L'acheteur ou consommateur doit vérifier l'adéquation du sol et du mur.



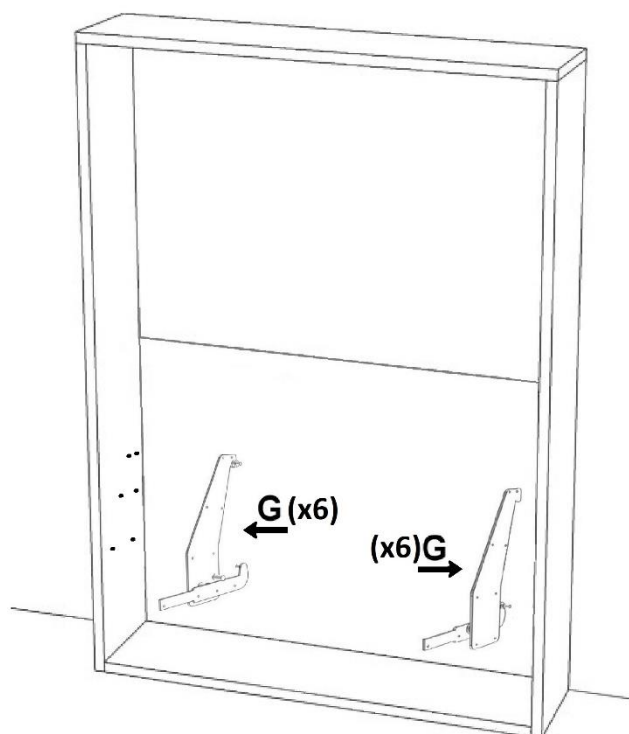
Ce lit rabattable doit reposer sur un sol ferme et porteur

## 2. Installation du mécanisme sur la structure:

Numéro du Colis: 4/5



Positionner les boulons G (x6)

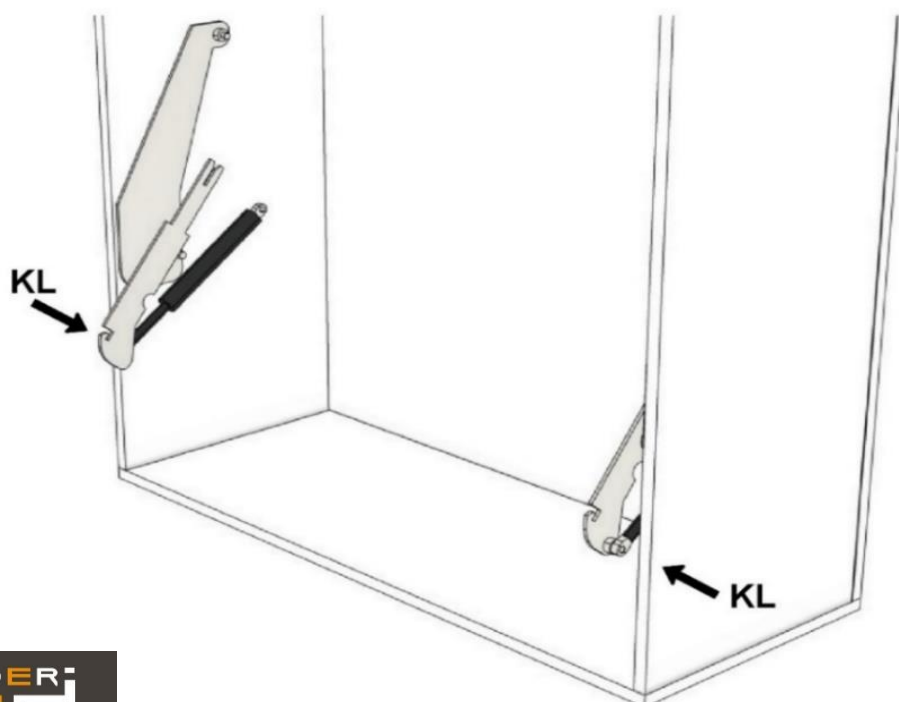


- Fixer la partie inférieure du piston au mécanisme sans fixer sa partie supérieure

Numéro du Colis: 4/5



**NE PAS ENLEVER LA SANGLE DE COMPRESSION DES VERINS!**



- Visser les charnières sur la façade  
Numéro du Colis: 2/5



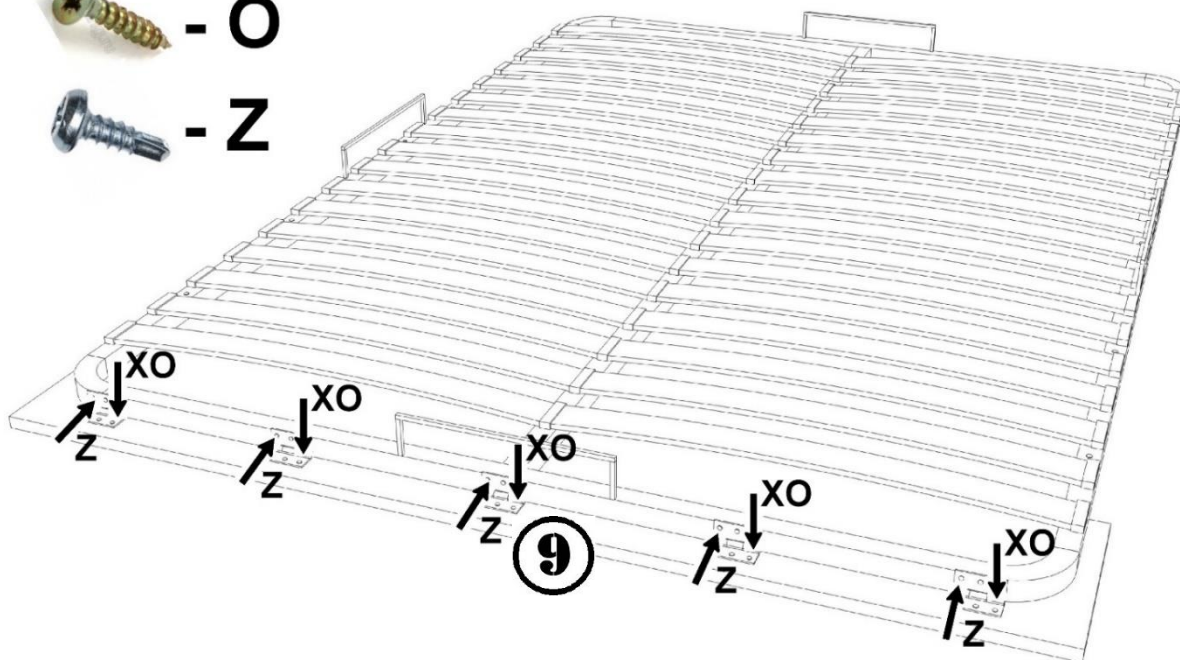
- X



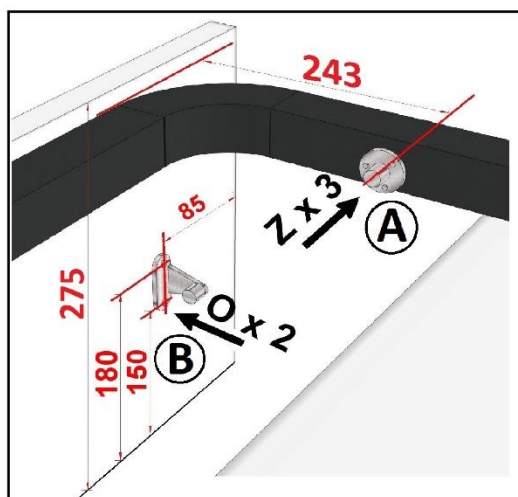
- O



- Z



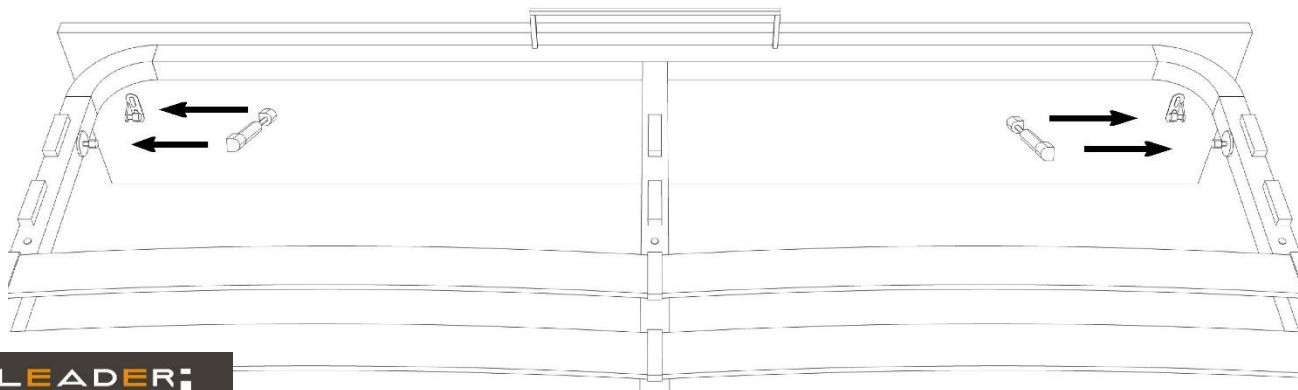
- Monter le petit vérin sur la façade pied



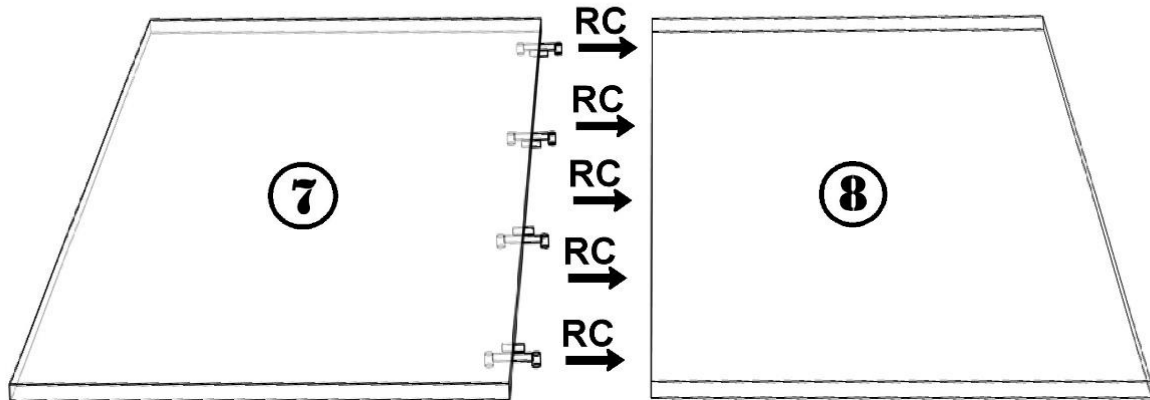
- Z



- O

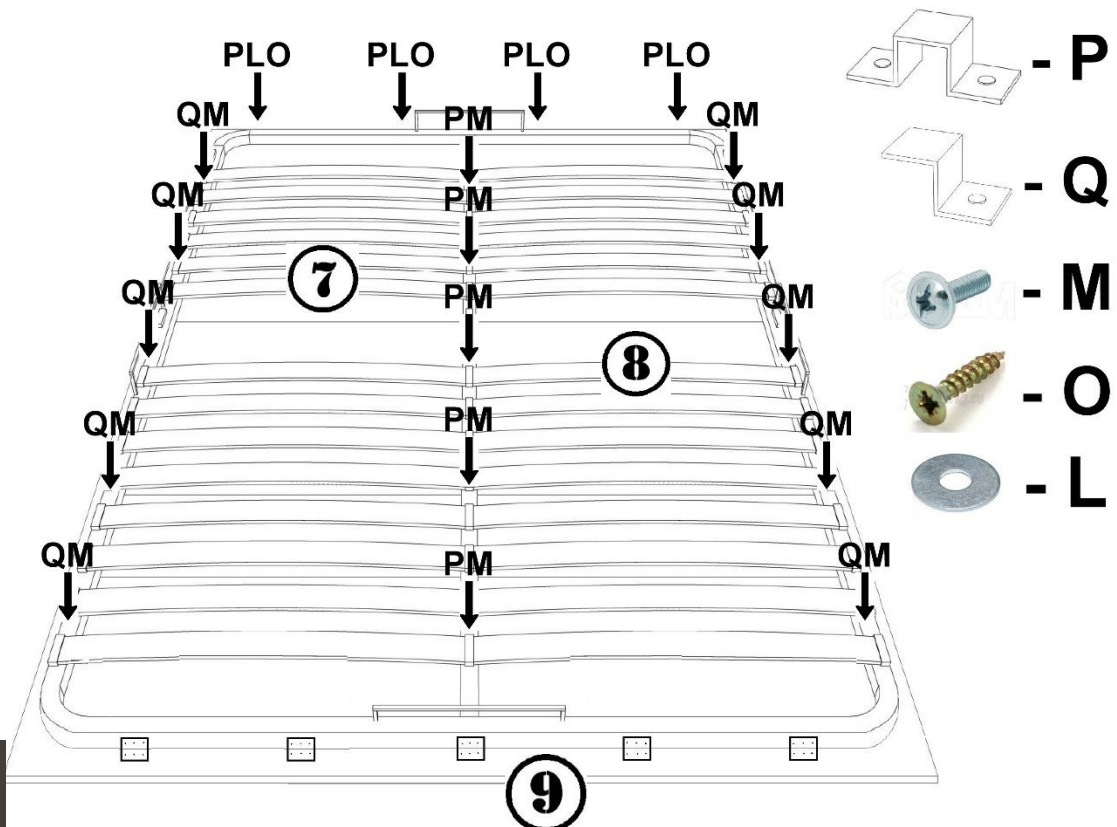


- Assembler les deux panneaux de la façade  
Numéro du Colis: 1/5

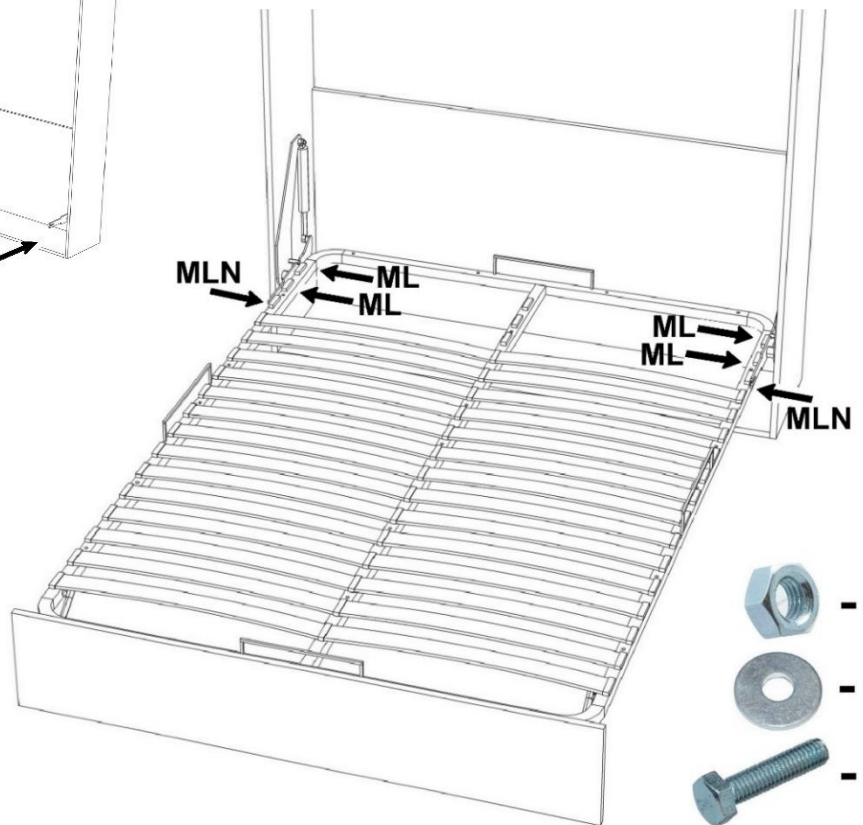
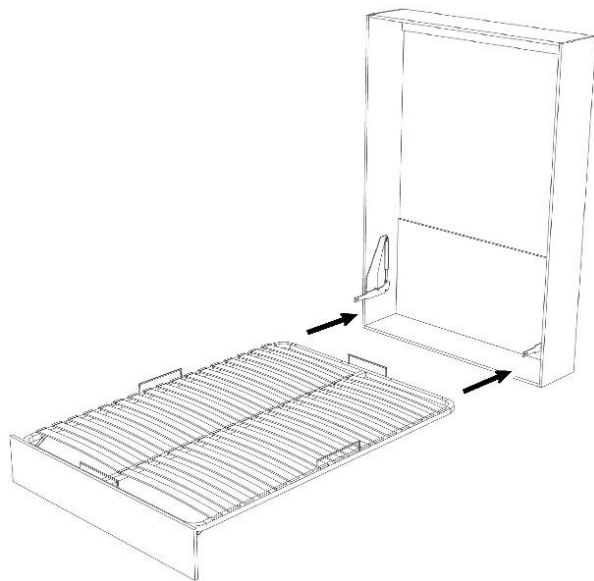
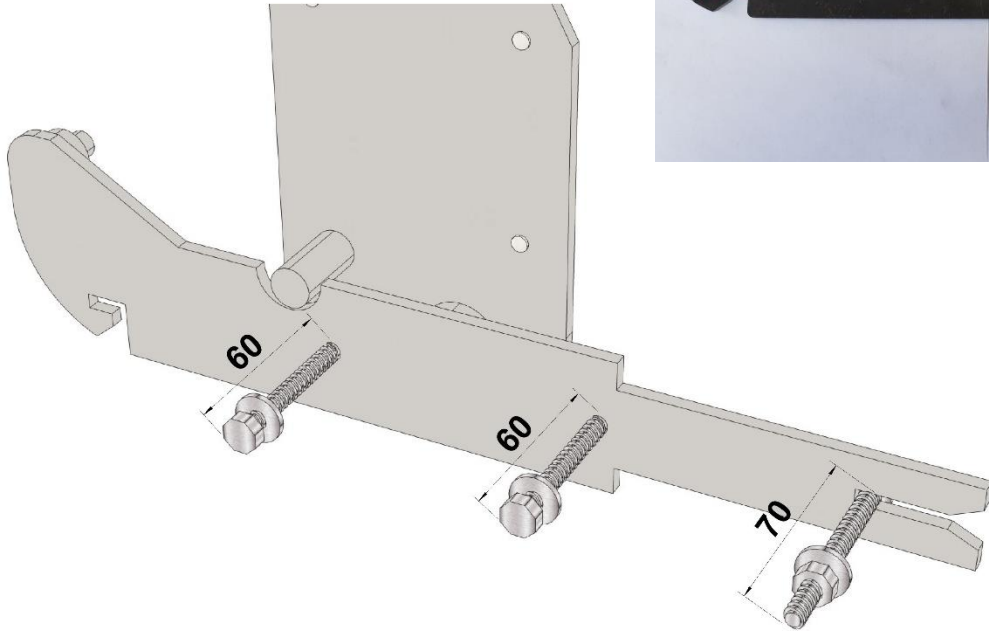
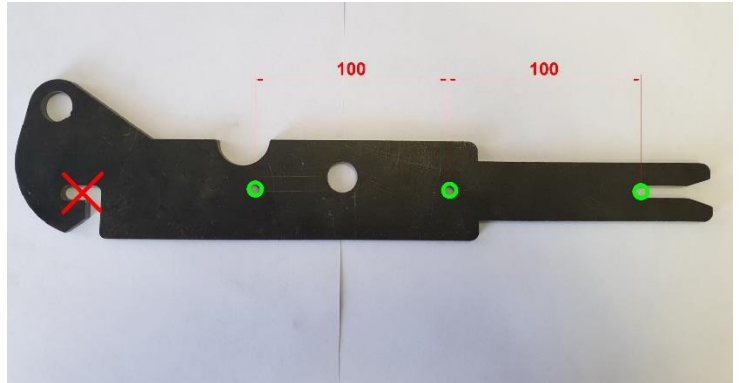


### FIXATION DE LA FAÇADE

- Installer le sommier dans le cadre du lit et le fixer à travers le bras métallique après avoir démonté quelques lattes

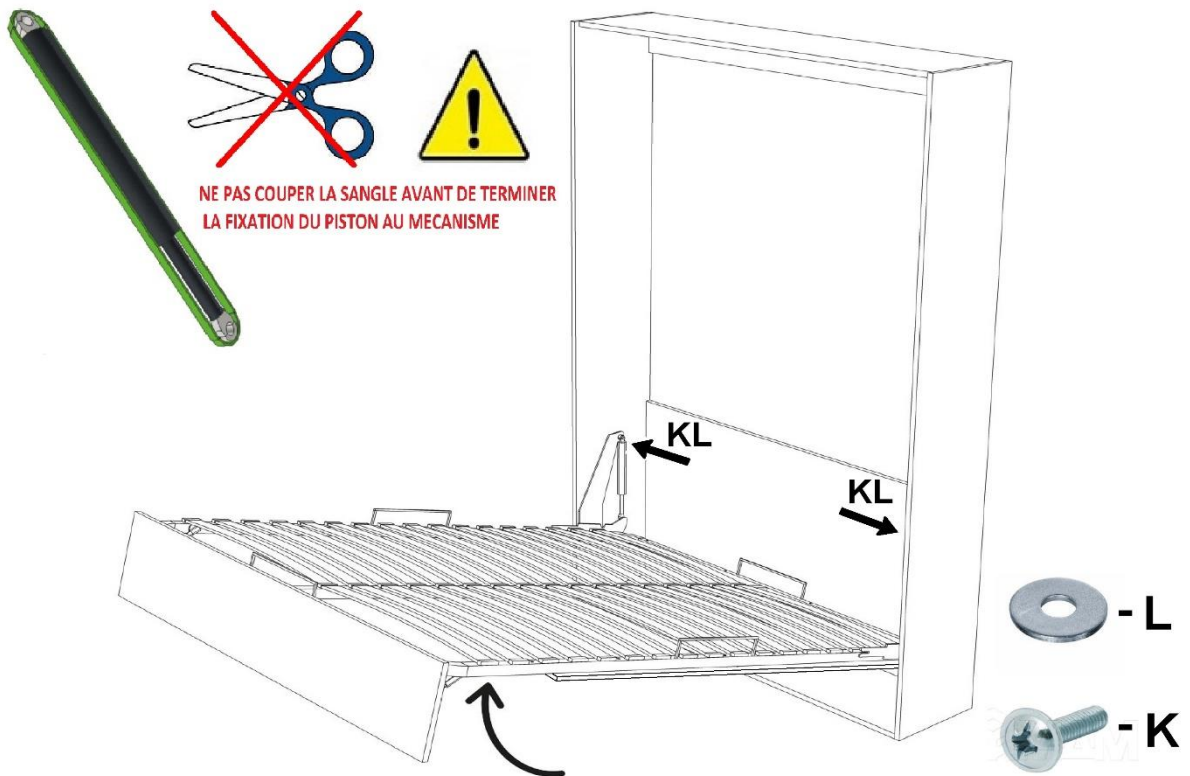


- Assembler la façade avec le mécanisme à travers le bras métallique

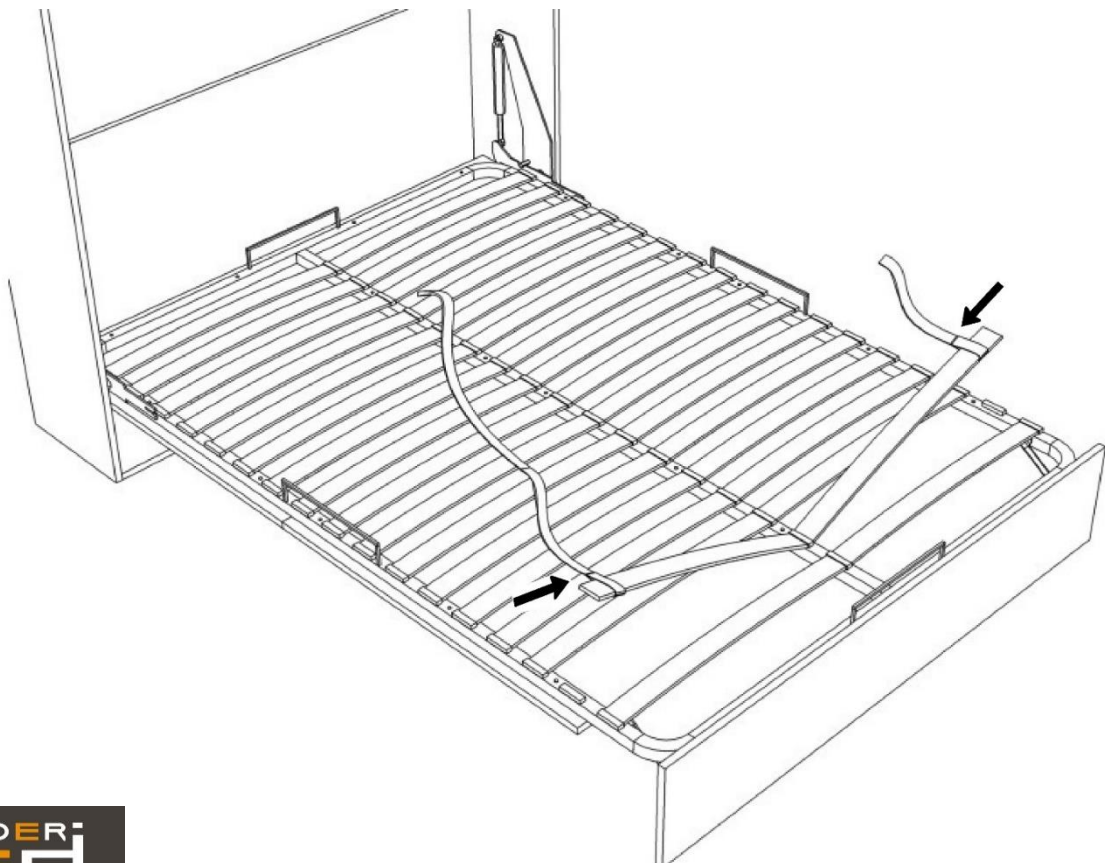




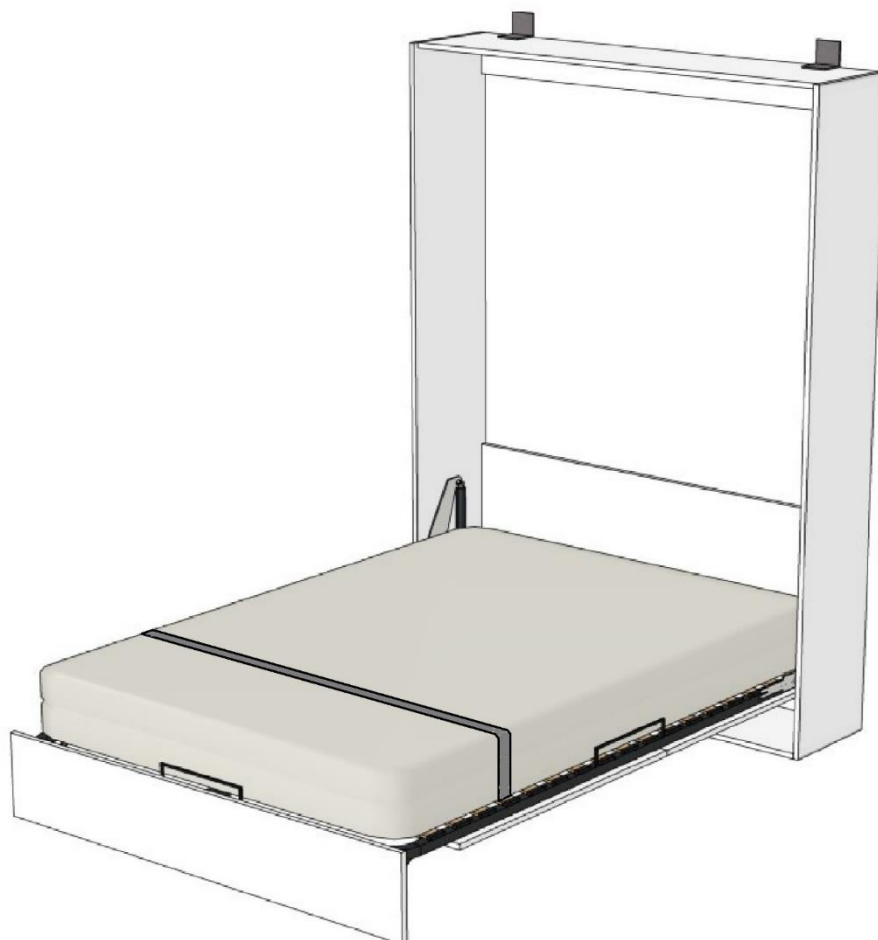
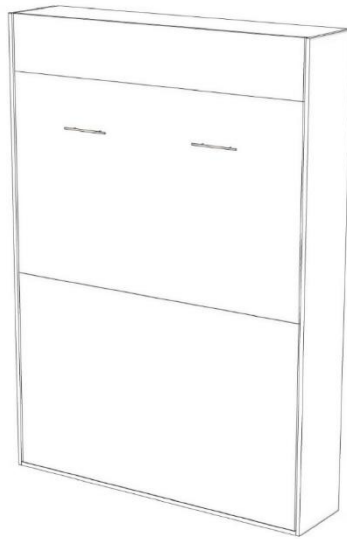
- En soulevant le cadre du lit, fixer la partie supérieure du piston au mécanisme puis enlever la sangle de compression des vérins.



- Mettez la sangle de fixation de matelas sur une latte  
Numéro du Colis: 4/5



- Visser les poignées  
Numéro du Colis: 4/5



**Poids de matelas: mini 20kgs/ maxi 22 kgs**

**AVANT LA PREMIERE OUVERTURE LE LIT DOIT ETRE  
IMPERATIVEMENT FIXE AU MUR**